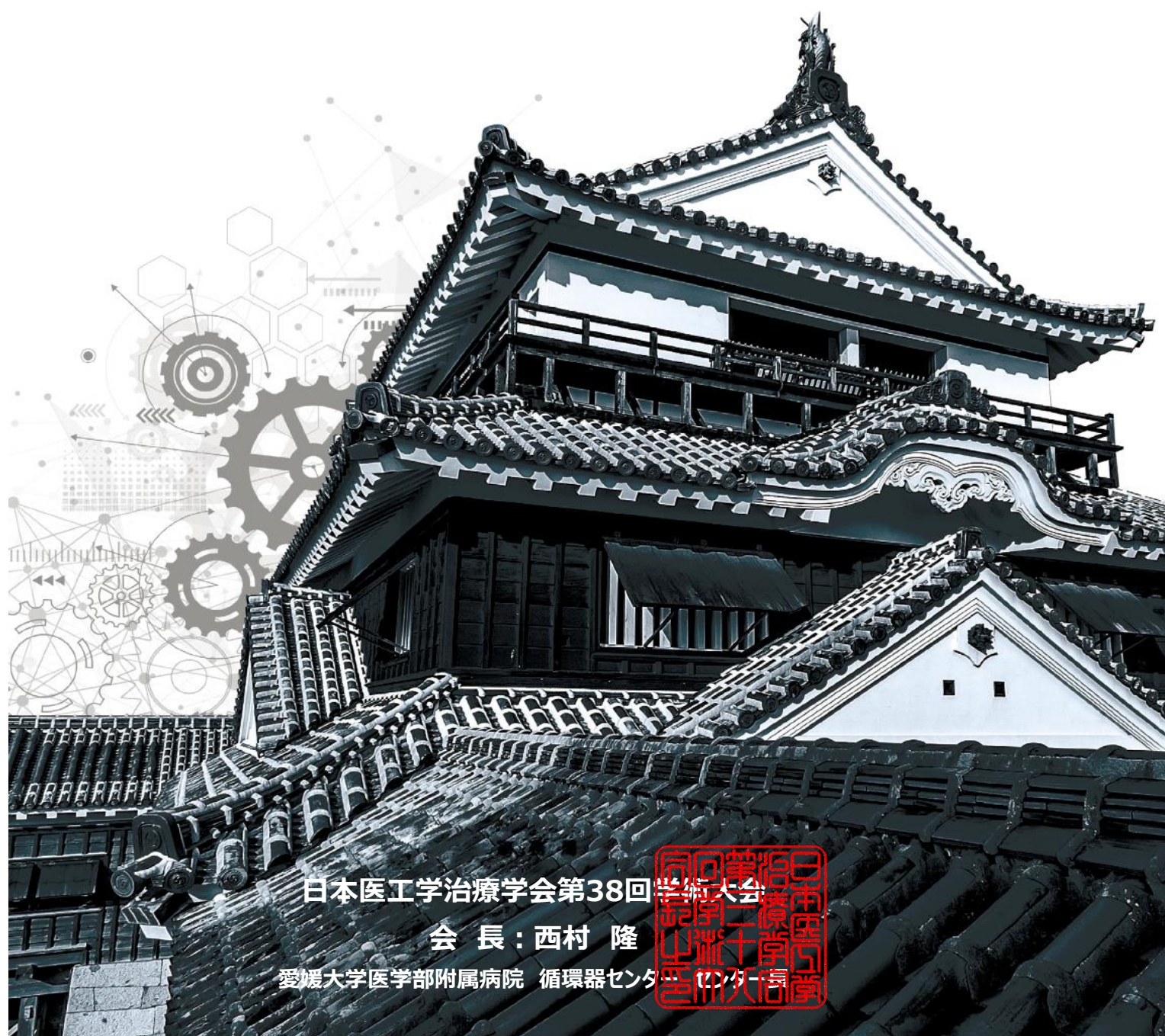


# 日本医工学治療学会第38回学術大会

## 開催趣意書

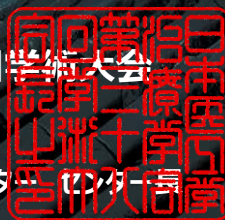
<共催セミナー・併設展示・抄録集掲載広告・バナー広告>



日本医工学治療学会第38回学術大会

会長：西村 隆

愛媛大学医学部附属病院 循環器センター



## 日本医工学治療学会第38回学術大会におけるご支援、ご協力をお願い

謹 啓

時下益々ご清祥のこととお慶び申し上げます。

平素より医工学治療学会の活動のために格別のご高配ご支援を賜り誠にありがとうございます。

この度、2022年5月13日（金）～15日（日）の3日間、愛媛県松山市の道後山の手ホテルと大和屋本館におきまして、日本医工学治療学会第38回学術大会を開催させていただき運びとなりました。テーマを「To the Next Stage」とし、準備を進めているところでございます。

皆様の暖かい御支援もあり、1989年に発足した本会は第38回の学術大会を迎えることとなりましたが、四国での開催は本会発足以来初めてとなります。一方、我が国全体では、医工学領域の基礎開発研究や臨床研究の進歩によって医工学治療関連の症例が年々増えております。そこで第38回大会では、医工学関連の治療を受けている患者の皆様がさらに安心して日々を暮らせるよう、臨床で活躍する医療関係者、開発を行う基礎系研究者、そして企業の皆様が集い、情報交換と議論を重ね、患者様の安全管理のさらなる向上を図ることを目的の一つに、大会運営を行う所存です。

しかし、学術集会の運営経費は、大会参加費を以て充ちたいと思っておりますが、それを上回る経費を必要とするのが実情でございます。経済情勢厳しき折り誠に恐縮ではございますが、裾野を広く医工学治療に関係する方々の学術的交流の場は本学術集会しかなく、その学術交流の促進のため、本会の趣旨をご理解いただき、是非ともお力添え賜りたく存じます。本来なら、参上拝眉いたしお願い申し上げるべきところですが、書中をもって失礼いたします。

末尾となりましたが、貴社の益々のご発展を祈念申し上げます。

謹 白

2021年8月吉日

日本医工学治療学会第38回学術大会

会 長：西 村 隆

愛媛大学医学部附属病院 循環器センター センター長



---

# I. 開催概要

---

1. 会議名称  
日本医工学治療学会第38回学術大会  
The 38th Annual Meeting of The Japanese Society for Therapeutics and Engineering
  2. メインテーマ  
To the Next Stage
  3. 開催の目的  
医工学的技術を治療に応用するための学術研究を行い、わが国における医工学治療の進歩普及に貢献し、学術文化の発展と国民の医療福祉の増進に寄与することを目的とする。
  4. 会 期  
2022年5月13日（金）～5月15日（日）
  5. 会 場  
道後山の手ホテル  
〒790-0836 愛媛県松山市道後鷺谷町1-13  
大和屋本館  
〒790-0842 愛媛県松山市道後湯之町20-8
  6. 会 長  
西村 隆  
愛媛大学医学部附属病院 循環器センター センター長  
  
事務局長  
黒部 裕嗣  
愛媛大学大学院医学系研究科 心臓血管・呼吸器外科学講座 講師
  7. 参加予定  
500名
  8. 開催形式  
現地開催  
※OVID-19の感染状況によっては、形式を変更する可能性がありますので、ご了承下さい。
- 主催事務局  
特定非営利活動法人 循環器医学・医療支援センター  
〒791-0204 愛媛県東温市志津川454番地  
TEL : 089-960-5331  
FAX : 089-960-5335  
E-mail: jste2022@e-secretariat.com
- 運営事務局  
株式会社グラフィティ  
〒107-0052 東京都港区赤坂 1-7-19 キャピタル赤坂5階  
TEL : 03-3583-1740  
FAX : 03-5545-5142  
E-mail: jste2022@graffiti97.co.jp

## II. 共催セミナーのご案内

### 1. 共催セミナー開催にあたって

#### (1) プログラム編成について

テーマ、座長、演者については、貴社にてご検討下さい。

申込書に、予定座長、演者をご記入のうえ主催事務局へご相談下さい。

開催枠決定まで、座長、演者へのご連絡は御控え頂きますようお願いいたします。

#### (2) 共催セミナー枠について

下記の表をご参照下さい。

#### (3) 共催名称

学会及び、各企業との詳細とします。掲載表記は以下の通りといたします。

共催：日本医工学治療学会第38回学術大会

〇〇株式会社

※数社にて、ご共催の場合の掲載表記は、以下の通りといたします。

共催：日本医工学治療学会第38回学術大会

〇〇株式会社/□□株式会社

### 2. 共催枠・共催費について

#### (1) 共催費・共催枠・時間

##### 1. ランチョンセミナー（60分）

【日程】5月14日（土）～5月15日（日）の2日間

セミナー名	席数	枠数	共催費（税込）	備考
ランチョンセミナー Aタイプ	270	2	¥1,430,000	お弁当の提供
ランチョンセミナー Bタイプ	180	4	¥1,100,000	お弁当の提供

※お弁当の提供数につきましては、COVID-19の感染状況を鑑みて、2022年の1月頃に詳細をご案内いたします。

※プログラム編成上、変更する可能性もありますので、ご了承ください。

##### 2. スイーツセミナー・モーニングセミナー（60分）

【日程】5月14日（土）～5月15日（日）の2日間

セミナー名	席数	枠数	共催費（税込）	備考
スイーツセミナー・モーニングセミナー Aタイプ	270	2	¥1,430,000	軽食の提供
スイーツセミナー・モーニングセミナー Bタイプ	180	2	¥1,100,000	軽食の提供

※軽食の提供数につきましては、COVID-19の感染状況を鑑みて、2022年の1月頃に詳細をご案内いたします。

※プログラム編成上、変更する可能性もありますので、ご了承ください。

##### 3. スポンサーセッション（60分）

【日程】5月14日（土）～5月15日（日）の2日間

セミナー名	席数	枠数	共催費（税込）	備考
スポンサーセッション Aタイプ	270	2	¥1,430,000	
スポンサーセッション Bタイプ	180	2	¥1,100,000	

## (2) 共催費に含まれる項目

- ・会場費、基本映像機材（発表機材は、PCプレゼンテーション1面のみとなります。）
- ・PCオペレーター1名、基本音響・照明機材、控室会場費
- ・控室（4時間程度）

なお、各セッション開催に必要とされる下記費用につきましては  
共催企業にてご負担をお願いいたします。

- ・座長・演者交通費、謝金、宿泊費など接遇費
- ・参加者への飲食費（お弁当単価等は、開催決定後、改めてご連絡させていただきます。）
- ・運営費用（人員、看板装飾関係等）
- ・ポスター、チラシ等印刷製作物
- ・会場設置済み機材以外に別途ご用意する機材

## 3. 印刷物について

### (1) プログラム・抄録集への掲載について

- ①セミナーのテーマ      ②座長・演者名      ③共催企業名  
上記①～③に関してはプログラム・抄録集に記載いたします。

### (2) ポスターの作成について

- 1) 学会ロゴ使用等の規制はありません。各社の裁量にてデザインください。  
作成数量も、各社裁量にて作成ください。  
など、主催事務局にてデザインの確認をさせていただきますので、出来上がり次第運営事務局の方へ  
原稿をご提出ください。
- 2) 当日配布については、総合受付付近に資料デスクを設置いたします。  
サイズは、A4縦で統一をさせていただきます。
- 3) ポスターの配布会式時期については、プログラムの最終編成終了後、  
運営事務局より各共催社様にご連絡をさせていただきます。

## 4. 申込について

- (1) 同封のFAX返信用紙にて必要事項をご記入頂き。

**令和4年（2022年）2月1日（火）までに、運営事務局宛にお申込み下さい。**  
**（FAX:03-5545-5142または、E-mail: jste2022@graffiti97.co.jp）**

### (2) お支払について

セミナー枠が決定後、運営事務局より請求書をお送りいたしますので、期日までに下記  
指定口座にお振込み下さい。

- 銀行名：伊予銀行      ■ 支店名：横河原（ヨコガワラ）
- 口座番号：1725484
- 口座名義：日本医工学治療学会第38回学術大会 大会長 西村 隆
- 口座名義（フリガナ）：ニホンイコウガクチリョウガツカイダイ38カイガクジュツタイカイ  
タイカイチョウ ニシムラ タカシ

### (3) キャンセルについて

お申込書の提出以後は、不可抗力と判断できる事項以外にお取消しはできませんので、ご了承ください。



(4) 情報公開について

本学会では、寄付金および共催セミナーに要した費用（共催費、飲食費等）に関して、各社の「企業活動と医療機関等の関係の透明性ガイドラインに関する指針」に基づいて情報公開することに同意します。

医療機器業界における医療機関等の透明性ガイドラインにつきましても、同様に同意しますので、ご勘案のほど、よろしくお願いいたします。

(5) 個人情報の利用目的

お名前、メールアドレス等の個人情報は、日本医工学治療学会第38回学術大会 共催セミナーの請求書、セミナー運営関係以外の目的には使用いたしません。

また、個人情報は第三者には開示いたしません。

■ 申込み先

株式会社グラフィティ

〒107-0052 東京都港区赤坂 1-7-19 キャピタル赤坂5階

TEL : 03-3583-1740

FAX : 03-5545-5142

E-mail: jste2022@graffiti97.co.jp

■ お問い合わせ先

特定非営利活動法人 循環器医学・医療支援センター

〒791-0204 愛媛県東温市志津川454番地

TEL : 089-960-5331

FAX : 089-960-5335

E-mail: jste2022@e-secretariat.com

# III. 併設展示会のご案内

## 1. 併設企業展示および書籍展示について

### (1) 出展対象について

医療機器、検査機器、医薬品、医療情報機器、書籍 他

### (2) 出展料

#### ■併設企業展示

種類	単位	小間サイズ	出展料金（税込）	場所
基礎小間	1小間	W1,800mm×D900mm ×H2,100mm	¥165,000	山の手ホテル 2階
ホスピタリティールーム	1部屋	30㎡程度の部屋	¥330,000	山の手ホテル 3階

#### ■書籍展示

種類	規格	出展料金（税込）	場所
書籍展示	机（W1,800mm×D600mm） ×希望出展本数	¥11,000	山の手ホテル 2階

- (3) 募集小間数（予定）
- ・併設企業展示：4小間
  - ・ホスピタリティールーム：2社
  - ・書籍展示：1社

- (4) 展示小間割の決定 主催事務局にて決定いたします。

### (5) 出展物

出展対象に記載された範囲のもの、および当方の認めたものいたします。

### (6) 外国出展物

展示場は、保税展示場にはいたしません。海外からの出展物は、国内貨物として出展するか、またはATAカルネの制度をご利用下さい。詳細は、運営事務局にお問い合わせ下さい。

### (7) 出展社へのご案内

開催の1ヶ月前までに小間割、搬入、装飾、管理等について詳細をご連絡いたします。  
什器・照明器具等のリースにつきましてもこの時に併せてご案内いたします。

### (8) 出展物の販売の禁止

会期中、現金と引き換えに出展物を引き渡すことは禁止いたします。  
但し、主催事務局の認めたものは、限定的に許可する場合がございます。

(9) 会場の管理

会場および出展物の保全については、最善の保護と管理にあたりますが、天災その他の不可抗力による事故、盗難、紛失、および小間内における人的被害の発生については責任を負いません。

(10) 会期・開場時間・開催場所の変更

やむを得ない事情により会期・開場時間・開催場所を変更する場合がございます。  
この変更を理由として出展申込を取り消すことは出来ません。  
また、これによって生じた損害は補償いたしません。

(11) 本会議への参加資格について

出展社に対しては、日本医工学治療学会 第38回学術大会の講演会場および関連プログラムへの参加資格はございません。  
学会プログラムに参加希望の方は、学会への参加登録をお済ませください。  
但し、展示会場内への入場制限はございません。

(12) プログラム抄録集について

出展社には、プログラム抄録集を1部と共催社ネームカードを無償で提供させていただきます。

## 2. 設置概要

(1) 会場について

基礎小間：道後山手ホテル2階 ロビースペース  
※最終会場、レイアウトは、出展要項にてご案内いたします。

ホスピタリティールーム：道後山の手ホテル3階（予定）  
※最終会場、レイアウトは、出展要項にてご案内いたします。

(3) 出展スケジュール（予定）

5月13日（木）	午前基礎小間設営、午後出展者搬入設営
5月14日（土）	終日 展示
5月15日（日）	終日 展示（夕方撤去・搬出）

※詳細スケジュールは、出展要項にてご案内いたします。

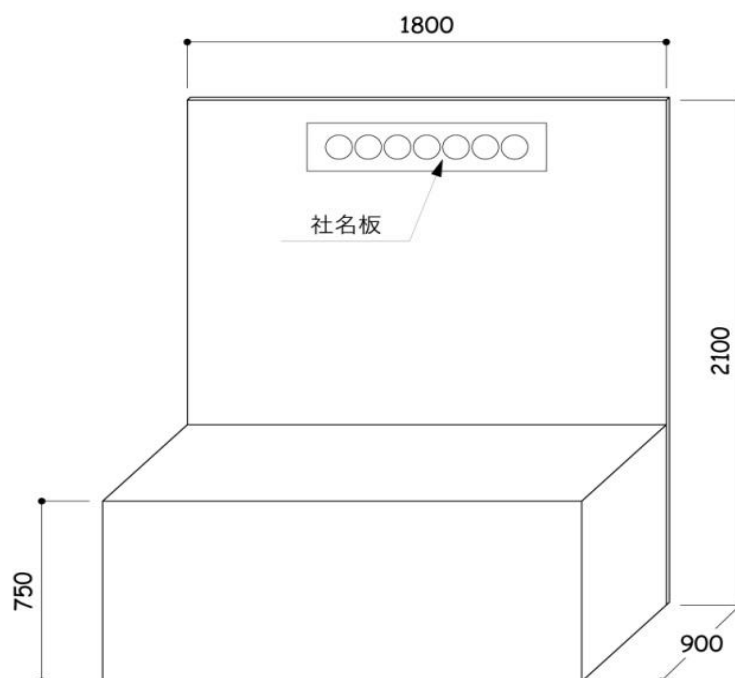
(4) 小間企画

- 基礎小間（パッケージブース）：1小間＝間口1,800mm×奥行900mm×高さ2,100mm
- ・バックパネル（木製システムパネル・グレー布クロス仕様）
- ・社名板（角ゴシック・黒文字）  
※ロゴ指定の場合は別途料金がかかります。
- ・蛍光灯：1灯
- ・展示テーブル（白布付）：1台（W1,800mm×D600mm×H700mm）  
※但し、商品の上にかけるクロスはご持参下さい。
- ・電源（2口コンセント）：1個（500Wまで）

以上のものは運営事務局で設置いたします。上記以外の小間内装飾は、出展社が行なってください。



■基礎小間姿図



(5) 禁止事項

装飾物、展示物の高さは、2.1mに制限します。ただし、やむを得ず超える場合は運営事務局の承認を必要とします。また、水、プロパンガス、圧縮空気の使用および床面への直接工作（ガムテープ、アンカー等）も原則的には禁止いたします。

(6) 電気

出展社の希望により、有償で追加電気（交流単相二線式：100V50Hz）を開閉器にて小間まで供給いたします。それ以外の特殊電源に関しては別途ご相談下さい。

3. お申込みについて

(1) 同封のFAX返信用紙にて必要事項をご記入頂き。

**令和4年（2022年）2月1日（火）までに、運営事務局宛にお申込み下さい。**  
**（FAX:03-5545-5142または、E-mail: jste2022@graffiti97.co.jp）**

(2) お支払について

後日運営事務局より請求書をお送りいたしますので、期日までに下記指定口座にお振込み下さい。

- 銀行名：伊予銀行                      ■支店名：横河原（ヨコガワラ）
- 口座番号：1725484
- 口座名義：日本医工学治療学会第38回学術大会 大会長 西村 隆
- 口座名義（フリガナ）：ニホンイコウガクチリョウガツカイダイ38カイガクジュツタイカイ  
タイカイチョウ ニシムラ タカシ

(3) キャンセルについて

お申込書の提出以後は、不可抗力と判断できる事項以外にお取消しはできませんので、ご了承ください。

(4) 情報公開について

本学会では、寄付金および共催セミナーに要した費用（共催費、飲食費等）に関して、各社の「企業活動と医療機関等の関係の透明性ガイドラインに関する指針」に基づいて情報公開することに同意します。

医療機器業界における医療機関等の透明性ガイドラインにつきましても、同様に同意しますので、ご勘案のほど、よろしく願いいたします。

(5) 個人情報の利用目的

お名前、メールアドレス等の個人情報は、日本医工学治療学会第38回学術大会 共催セミナーの請求書、セミナー運営関係以外の目的には使用いたしません。

また、個人情報は第三者には開示いたしません。

■ 申込み先

株式会社グラフィティ  
〒107-0052 東京都港区赤坂 1-7-19 キャピタル赤坂5階  
TEL : 03-3583-1740  
FAX : 03-5545-5142  
E-mail: jste2022@graffiti97.co.jp

■ お問い合わせ先

特定非営利活動法人 循環器医学・医療支援センター  
〒791-0204 愛媛県東温市志津川454番地  
TEL : 089-960-5331  
FAX : 089-960-5335  
E-mail: jste2022@e-secretariat.com

## IV. プログラム・抄録集掲載広告のご案内

### 1. 広告概要

(1) 発行部数                      A4版、モノクロ（本文）、作成部数：1,000冊

(2) 作成費用概算                2,500,000円（予定）

(3) 募集会社                    11社（予定）

#### (4) 広告料

表4（裏表紙）	カラー	1頁	¥187,000	※1社のみ
表2（表紙裏）	カラー	1頁	¥165,000	※1社のみ
表3（裏表紙裏）	カラー	1頁	¥165,000	※1社のみ
後付	モノクロ	1頁	¥88,000	8社

※表紙4・2・3に関しましては、複数のお申込みがあった場合、事務局にて決定後、改めてご連絡いたします。

#### (5) 広告原稿

広告版下は、清刷・フィルム・データでの入稿としております。

ご送付の際、封筒もしくは広告原稿下部に、学会名・御社名を明記して下さい。

（使用後はご返却いたします。）

##### ■データ入稿の場合の諸注意

- 1) Adobe Illustrator（文字のアウトライン化済み）またはPDFデータにてお願いいたします。
- 2) 使用OSを明記して下さい。（MacもしくはWin（バージョン含む））
- 3) 必ず出力見本を同封して下さい。
- 4) 編集を要しないデータで入稿して下さい。

・原稿サイズ（1頁）：A4サイズ

### 2. 申し込みについて

- (1) 同封のFAX返信用紙にて必要事項をご記入頂き。

**令和4年（2022年）2月1日（火）までに、運営事務局宛にお申込み下さい。**

**（FAX:03-5545-5142または、E-mail: jste2022@graffiti97.co.jp）**

(2) お支払について

後日運営事務局より請求書をお送りいたしますので、期日までに下記  
指定口座にお振込み下さい。

- 銀行名：伊予銀行                      ■ 支店名：横河原（ヨコガワラ）
- 口座番号：1725484
- 口座名義：日本医工学治療学会第38回学術大会 大会長 西村 隆
- 口座名義（フリガナ）：ニホンイコウガクチリョウガツカイダイ38カイガクジュツタイカイ  
タイカイチョウ ニシムラ タカシ

(3) キャンセルについて

お申込書の提出以後は、不可抗力と判断できる事項以外にお取消しはできませんので、ご了承ください。

(4) 情報公開について

本学会では、寄付金および共催セミナーに要した費用（共催費、飲食費等）に関して、  
各社の「企業活動と医療機関等の関係の透明性ガイドラインに関する指針」に基づいて  
情報公開することに同意します。

医療機器業界における医療機関等の透明性ガイドラインにつきましても、同様に同意しますので、  
ご勘案のほど、よろしく願いいたします。

(5) 個人情報の利用目的

お名前、メールアドレス等の個人情報は、日本医工学治療学会第38回学術大会 共催セミナーの請求書、  
セミナー運営関係以外の目的には使用いたしません。

また、個人情報は第三者には開示いたしません。

■ 申込み先

株式会社グラフィティ  
〒107-0052 東京都港区赤坂 1-7-19 キャピタル赤坂5階  
TEL：03-3583-1740  
FAX：03-5545-5142  
E-mail: jste2022@graffiti97.co.jp

■ お問い合わせ先

特定非営利活動法人 循環器医学・医療支援センター  
〒791-0204 愛媛県東温市志津川454番地  
TEL：089-960-5331  
FAX：089-960-5335  
E-mail: jste2022@e-secretariat.com

## V. バナー広告の案内

### ■ バナー掲載期間

2022年2月より、日本医工学治療学会第38回学術大会終了時まで。

### ■ 掲載場所

日本医工学治療学会第38回学術大会ホームページ上

※バナー掲載場所については、主催事務局へ一任頂きます。

### ■ 掲載料

**¥165,000**

### ■ 募集会社数

2社程度（申込多数の場合には、先着順とさせていただきます）

### ■ 広告仕様

バナー広告データは、貴社にてご準備ください。

データは、以下の使用を満たすようにご留意ください。

- 1) 縦60ピクセル×横210ピクセル
- 2) G I Fもしくは、JPEG画像データ

※リンク先のURLを申込書にご記入下さい。

### ■ 申し込みについて

- (1) 同封のFAX返信用紙にて必要事項をご記入頂き。

**令和4年（2022年）2月1日（火）までに、運営事務局宛にお申込み下さい。**

**（FAX:03-5545-5142または、E-mail: jste2022@graffiti97.co.jp）**

- (2) お支払について

後日運営事務局より請求書をお送りいたしますので、期日までに下記

指定口座にお振込み下さい。

■ 銀行名：伊予銀行                      ■ 支店名：横河原（ヨコガワラ）

■ 口座番号：1725484

■ 口座名義：日本医工学治療学会第38回学術大会 大会長 西村 隆

■ 口座名義（フリガナ）：ニホンイコウガクチリョウガツカイダイ38カイガクジュツタイカイ

タイカイチョウ ニシムラ タカシ

- (3) キャンセルについて

お申込書の提出以後は、不可抗力と判断できる事項以外にお取消しはできませんので、ご了承ください。

(4) 情報公開について

本学会では、寄付金および共催セミナーに要した費用（共催費、飲食費等）に関して、各社の「企業活動と医療機関等の関係の透明性ガイドラインに関する指針」に基づいて情報公開することに同意します。

医療機器業界における医療機関等の透明性ガイドラインにつきましても、同様に同意しますので、ご勘案のほど、よろしく願いいたします。

(5) 個人情報の利用目的

お名前、メールアドレス等の個人情報は、日本医工学治療学会第38回学術大会 共催セミナーの請求書、セミナー運営関係以外の目的には使用いたしません。

また、個人情報は第三者には開示いたしません。

■ 申込み先

株式会社グラフィティ

〒107-0052 東京都港区赤坂 1-7-19 キャピタル赤坂5階

TEL : 03-3583-1740

FAX : 03-5545-5142

E-mail: jste2022@graffiti97.co.jp

■ お問い合わせ先

特定非営利活動法人 循環器医学・医療支援センター

〒791-0204 愛媛県東温市志津川454番地

TEL : 089-960-5331

FAX : 089-960-5335

E-mail: jste2022@e-secretariat.com

日本医工学治療学会第38回学術大会

共催セミナー申込書

FAX送付先：03-5545-5142（運営事務局宛て）

■申込者

申込日： 年 月 日

貴社名（ふりがな）			
ご担当者ご所属			
ご担当者名（ふりがな）			
所在地	〒		
TEL		FAX	
E-mail			

■開催希望枠

	開催日	セミナー名	タイプ	共催費	備考
記入例	5月14日（土）	ランチョンセミナー	A	¥1,430,000	
第1希望					
第2希望					

■予定セッション内容（未確定の場合は、未定とご記入下さい）

講演内容（セッションテーマのみでも可）	
座長（氏名・所属）	
演者（氏名・所属）	

■その他（ご要望等）

--

【申込書送付先】

株式会社グラフィティ

〒107-0052 東京都港区赤坂 1-7-19 キャピタル赤坂5階

TEL：03-3583-1740

FAX：03-5545-5142

E-mail: jste2022@graffiti97.co.jp

No. \_\_\_\_\_



日本医工学治療学会第38回学術大会

併設展示会 申込書

FAX送付先 : 03-5545-5142 (運営事務局宛て)

申込日 : 年 月 日

貴社名			
ご担当者ご所属			
ご担当者名			
ご連絡先	〒		
TEL		FAX	
E-mail			

申込み内容

●基礎小間                      ¥165,000      ×       小間  
※箱の中に、小間数をご記入下さい。

●ホスピタリティールーム                     

主な展示品

---

---

---

通信欄

(何かリクエストがあれば、ご記入下さい)

---

---

【申込書送付先】

株式会社グラフィティ  
〒107-0052 東京都港区赤坂 1-7-19 キャピタル赤坂5階  
TEL : 03-3583-1740                      FAX : 03-5545-5142  
E-mail: jste2022@graffiti97.co.jp

No. \_\_\_\_\_

日本医工学治療学会第38回学術大会

バナー広告 申込書

FAX送付先 : 03-5545-5142 (運営事務局宛て)

申込日 : 年 月 日

貴社名			
ご担当者ご所属			
ご担当者名			
ご連絡先	〒		
TEL		FAX	
E-mail			

申込み内容

申込

バナー広告掲載

合計

¥165,000

下記にリンク先URLをご記入下さい

\_\_\_\_\_

通信欄

(何かリクエストがあれば、ご記入下さい)

\_\_\_\_\_

\_\_\_\_\_

\_\_\_\_\_

【申込書送付先】

株式会社グラフィティ

〒107-0052 東京都港区赤坂 1-7-19 キャピタル赤坂5階

TEL : 03-3583-1740

FAX : 03-5545-5142

E-mail: jste2022@graffiti97.co.jp

No. \_\_\_\_\_

日本医工学治療学会第38回学術大会

プログラム集掲載広告 申込書

FAX送付先 : 03-5545-5142 (運営事務局宛て)

申込日: 年 月 日

貴社名			
ご担当者ご所属			
ご担当者名			
ご連絡先	〒		
TEL		FAX	
E-mail			

申込み内容

申込口数

表4 (裏表紙)	カラー	1頁	¥187,000	
表2 (表紙裏)	カラー	1頁	¥165,000	
表3 (裏表紙裏)	カラー	1頁	¥165,000	
後付	モノクロ	1頁	¥88,000	

合計 ¥

通信欄

(何かリクエストがあれば、ご記入下さい)

---



---



---

【申込書送付先】

株式会社グラフィティ

〒107-0052 東京都港区赤坂 1-7-19 キャピタル赤坂5階

TEL : 03-3583-1740

FAX : 03-5545-5142

E-mail: jste2022@graffiti97.co.jp

No. \_\_\_\_\_